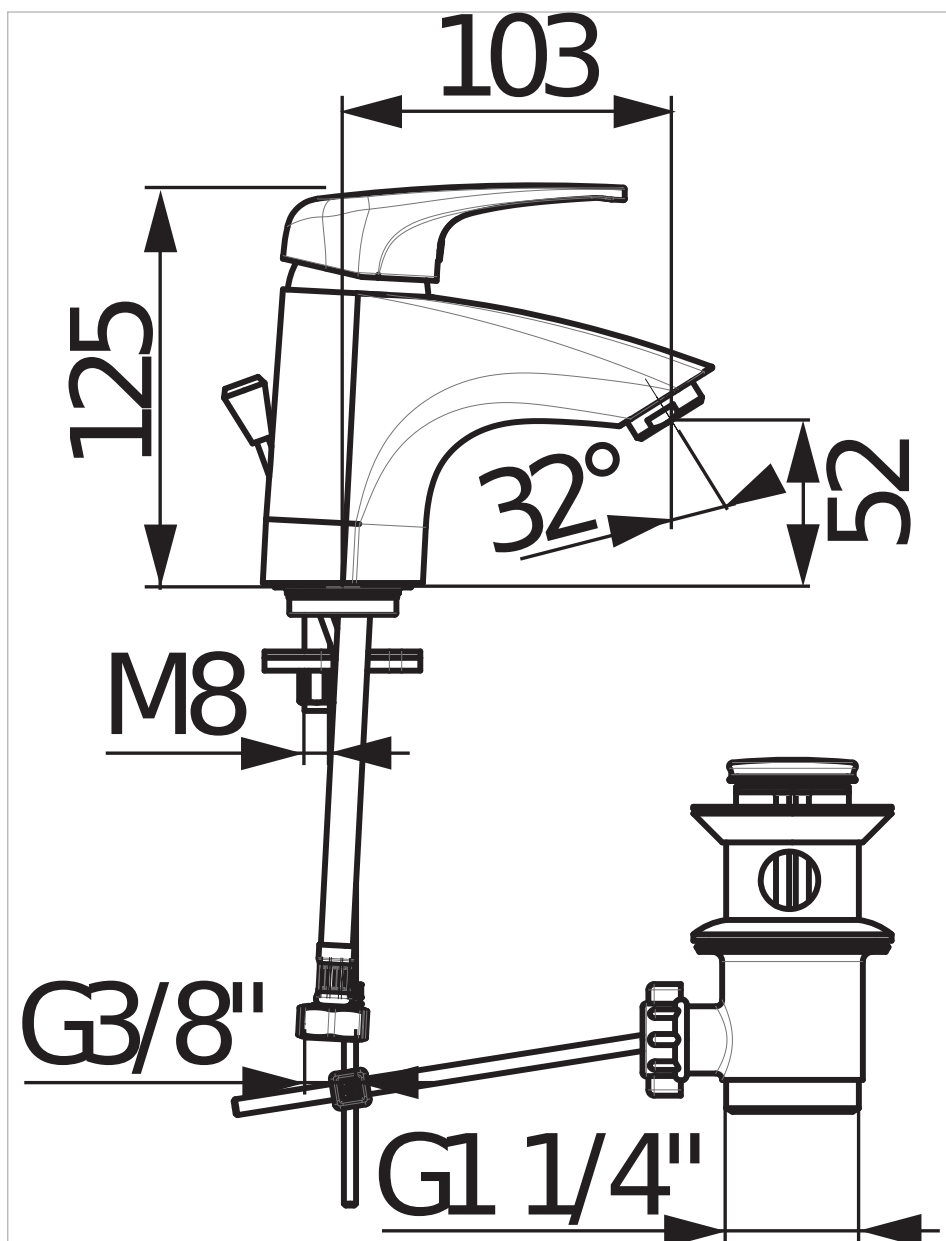




### Umývadlová stojančeková batéria bez automatickej výpuste, výtok 103 mm, chróm

Dĺžka ramienka (mm): 103  
 Miesto použitia: Umývadlo  
 Prevedenie: Chróm  
 Rýchlosť prietoku (l/min - 3 bar): 5,7  
 Typ inštalácie: Stojančekové  
 Typ zmiešavacej batérie: Pákové

#### Technické výkresy



Séria kúpeňových batérií elegantných tvarov Deep by JIKA ponúka ucelený rad modelov. Umývadlová stojančeková batéria bez automatickej výpuste, výtok 103 mm, obsahuje kvalitnú keramickú kartušu (Ø 35 mm) so systémom EcoDisk s prietokom 5,7 l/min, regulujúca množstvo a teplotu miešanej vody, dokáže znížiť spotrebu až na polovicu! Úsporný perlátor značky Neoperl, vyrobený zo špeciálneho materiálu je účinne odolný proti usadzovaniu vodného kameňa. K batérii odporúčame objednať zátku Click-Clack (č. výr.: H3917100040001). Na chrómový povrch batérie a keramickú kartušu sa vzťahuje záruka 5 rokov. Navyše sú batérie Deep by JIKA kompletne montované a 100% testované v továrni JIKA v Znojme.